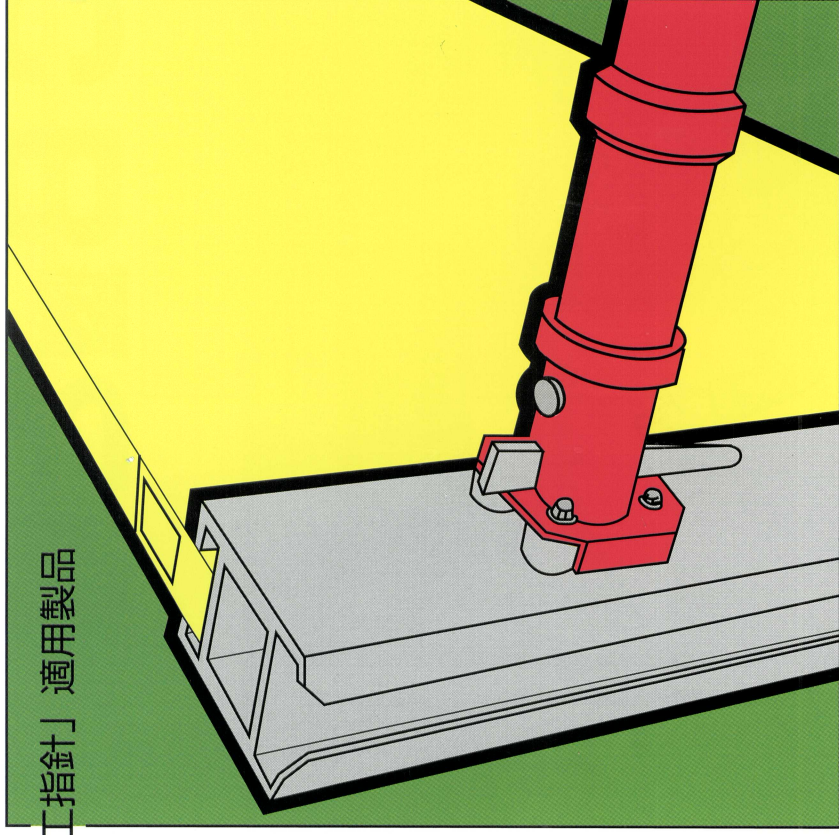


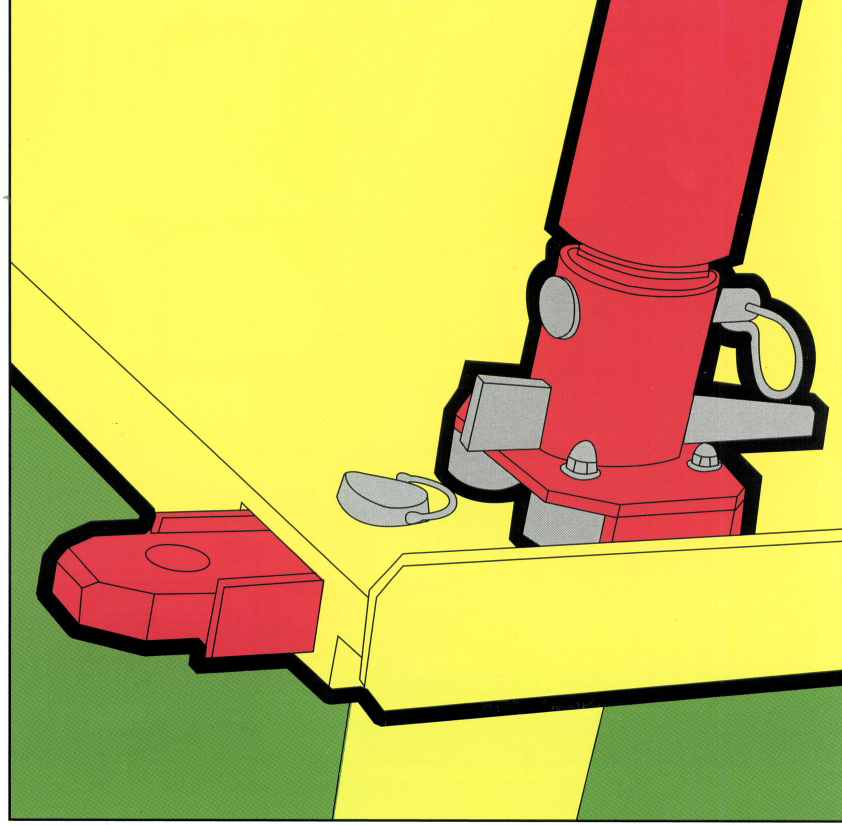
「たて込み簡易土留工法設計施工指針」適用製品



CB

型

コラム方式・ボックス方式両用

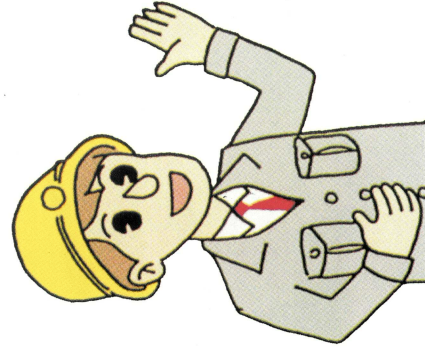


クリンダシステム

CB型とは

1 安全性

「たて込み簡易土留設計施工指針」に基づいた設計により、構造・部材は十分な強度を有しており、安全な作業空間を確保できます。



3 公害対策

バックホーとクレーンのみで施工できるため騒音・振動を低減し、低公害施工を実現させます。また、クレーン機能付きバックホーにも対応しています。

2 経済性

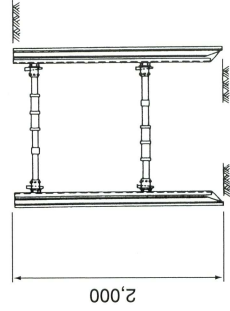
コラム方式（スライドレール方式）とボックス方式（縦梁プレート方式）の両用型です。現場状況や工事内容に応じて使い分けができ、効率の良い施工環境を実現します。

4 CB型の特徴

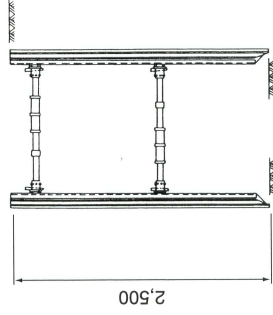
- コラム方式：スライドレールにガイドされたパネルは掘削に応じてスムーズに下げられ、軟弱な地盤に最適な工法です。また、切梁が少なく管の搬入・据え付けが楽に行えます。
- ボックス方式：一体型ですので、土留めの設置工数が少なく自立する地盤においては効率的なたて込みが行えます。

コラム方式（スライドレール方式）

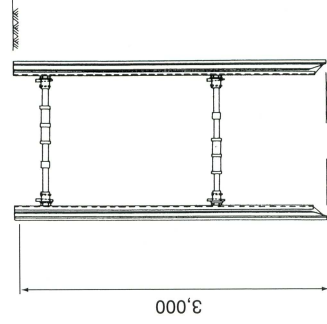
2.0型



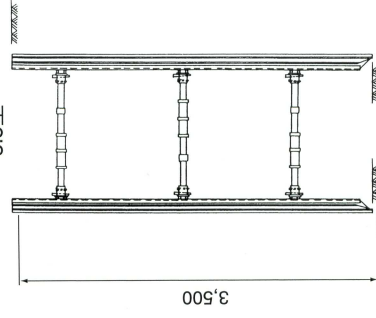
2.5型



3.0型

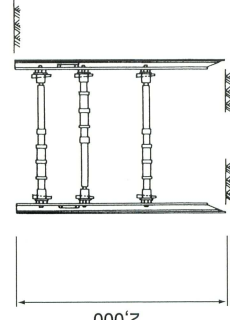


3.5型

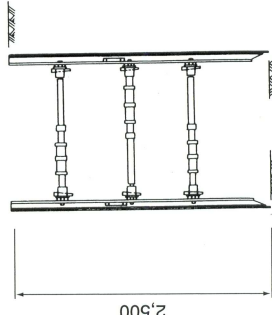


ボックス方式（縦梁プレート方式）

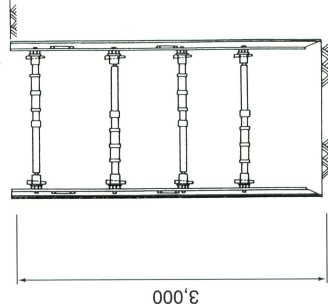
2,000



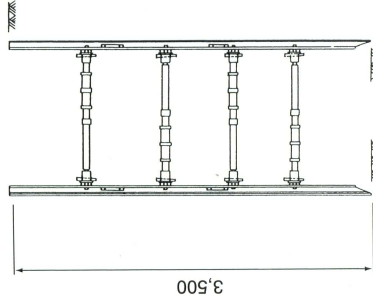
2,500



3,000

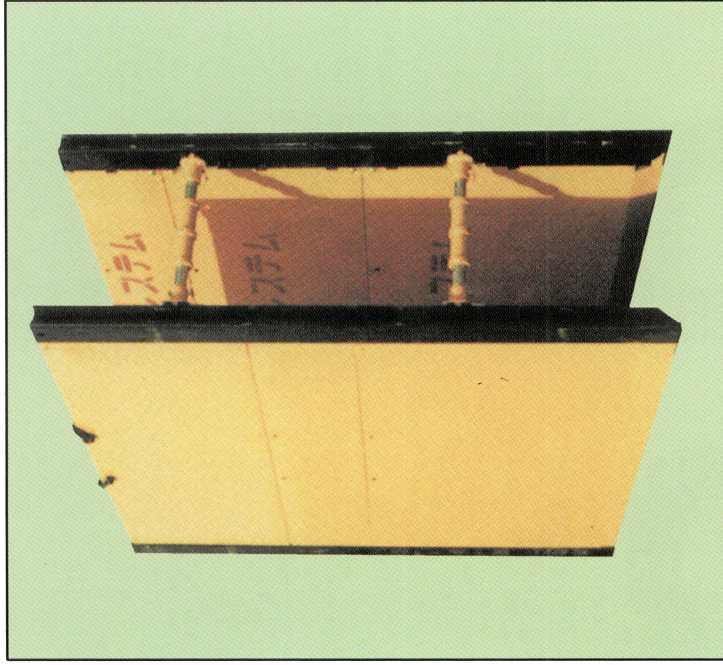


3,500

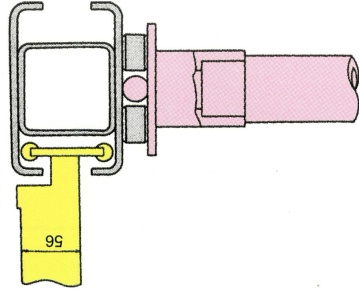


浅掘りタイプの決定版

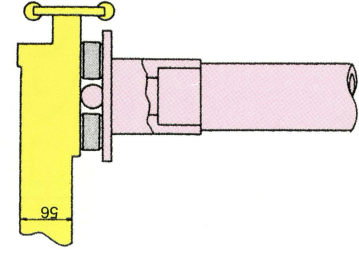
コラム方式



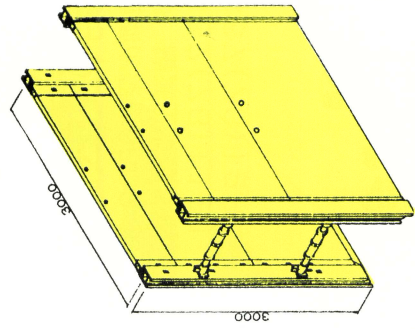
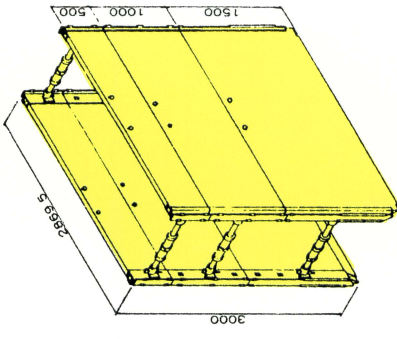
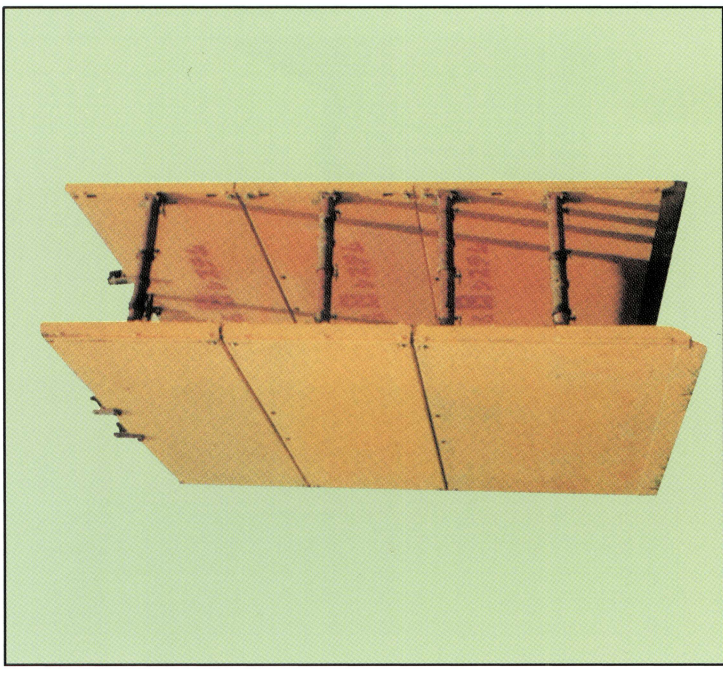
コラム方式



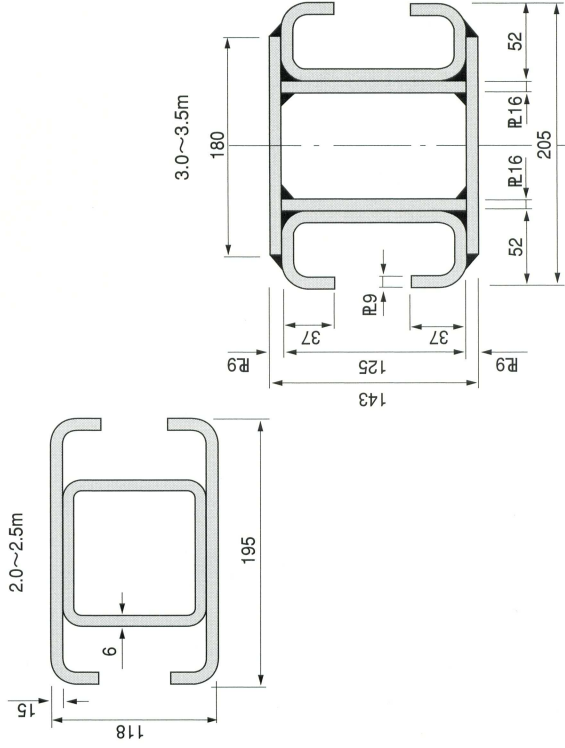
ボックス方式



ボックス方式



レール断面



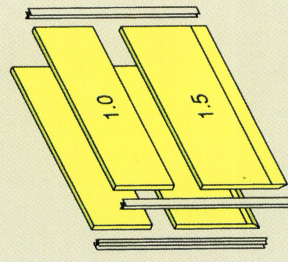
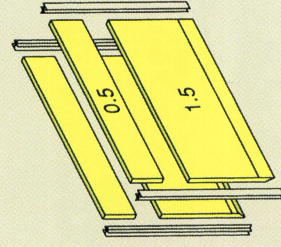
パネル・レールの組み合わせ例（掘削深が3mを超える場合は、土質

2.0~2.5m

2.0型

2.5型

3.0型



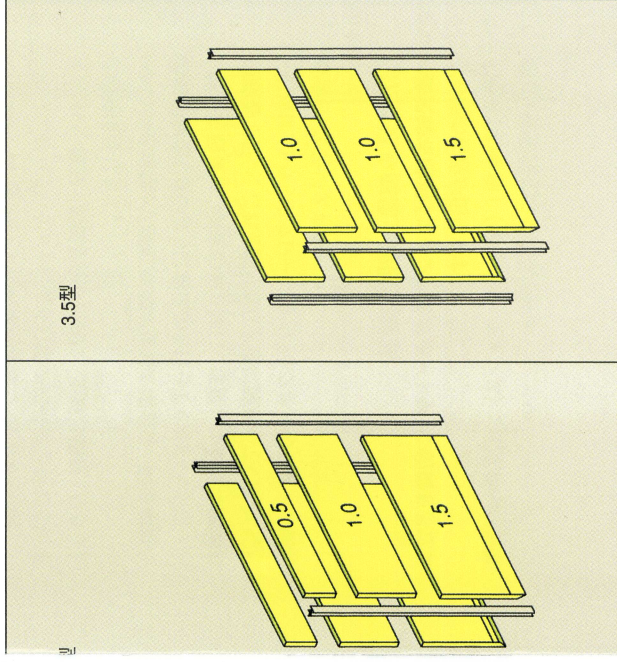
部材数量及び重量表 (参考)

10組 30m分

No.	品名	質量	H3,500		H3,000		H2,500		H2,000	
			レール付BOX	BOX	レール付BOX	BOX	レール付BOX	BOX	レール付BOX	BOX
1	パネル(エッジ付)H1.5×L3.0	430kg	20	20	20	20	20	20	20	20
2	エクステンションH1.0×L3.0	305kg	40	40	20	20	20	20		
3	エクステンションH0.5×L3.0	170kg			20	20		20	20	
4	レールL3,500	257kg	22							
5	レールL3,000	176kg		22						
6	レールL2,500	146kg			22					
7	レールL2,000	117kg				22				
8	レール(エクステンション)									
9	サポートL446~696	17kg	33	80	22	80	22	60	22	60
10	受	4.4kg	66	160	44	160	44	120	44	120
11	エクステンションロットL250	7kg	33	80	22	80	22	60	22	60
12	エクステンションロットL500	10kg								
13	エクステンションロットL750	14kg								
14	エクステンションロットL1000	18kg								
15	エクステンションロットL1250	21kg								
16	エクステンションロットL1500	44kg								
17	エクステンションロットL1750	49kg								
19	エクステンションロットL2000	55kg								
20	スパナ	1.5kg	1	1	1	1	1	1	1	1
21	パネルジョイント	2.4kg	80	80	80	80	40	40	40	40
22	ピン	0.5kg	160	160	160	160	80	80	80	80
23	レール吊金具	4.9kg	2	2	2	2	2	2	2	2
24	パネル	5.9kg	2	4	2	4	2	4	2	4
25	パネル積み降し平金具	7.4kg	4	4	4	4	4	4	4	4
26	フック付吊ワイヤー4点吊L1.5m	23.7kg	1	1	1	1	1	1	1	1
27	2点吊L1.3m	12kg	1	1	1	1	1	1	1	1
28	パネルプロテクター	40kg	2	2	2	2	2	2	2	2
29	レール	6.6kg	4	4	4	4	4	4	4	4
30	パネル平吊用ワイヤー	2.8kg	4	4	4	4	4	4	4	4
31	サポートピン	0.3kg	99	240	66	240	66	180	66	180
32	パネル	0.03kg	99	240	66	240	66	180	66	180
33	パネルキャップ	0.06kg	40	40	40	40	40	40	40	40
34	パレターナ	55kg	2	2	1	2	1	2	1	2
35	組立台	57kg	1	1	1	1	1	1	1	1
36	レール吊金具ピン	0.7kg	2	2	2	2	2	2	2	2
37	パネル	0.7kg	2	4	2	4	2	4	2	4
38	巾決ジャッキ		1	1	1	1	1	1	1	1
	セット質量(概数)		28t	25t	24t	22t	20t	18t	16t	15t

※質量は、掘削幅により変わります。

真条件によっては使用できないことがあります。))



■断面性能表

名称	項目	断面積 (cm ²)	断面係数 (cm ² /m)	断面2次モーメント (cm ⁴ /m)	断面2次半径 (cm)		
						エクステンションパネルH0.5m	エクステンションパネルH1.0m
エクステンションパネルH0.5m		58	238				
エクステンションパネルH1.0m		117	222				
エッジ付パネルH1.5m		164	216				
1.5・2.0・2.5m		64		1,436			
3.0m		76		1,536			
3.5m		113.6		2,677			
サポート		20.4	34.1		2.63		
サポートエクステンション		20.4	34.1		2.63		

※パネル厚:56mm ※パネル長:3.0・2.5・2.0m (公称) の3種類

■サポート座屈長

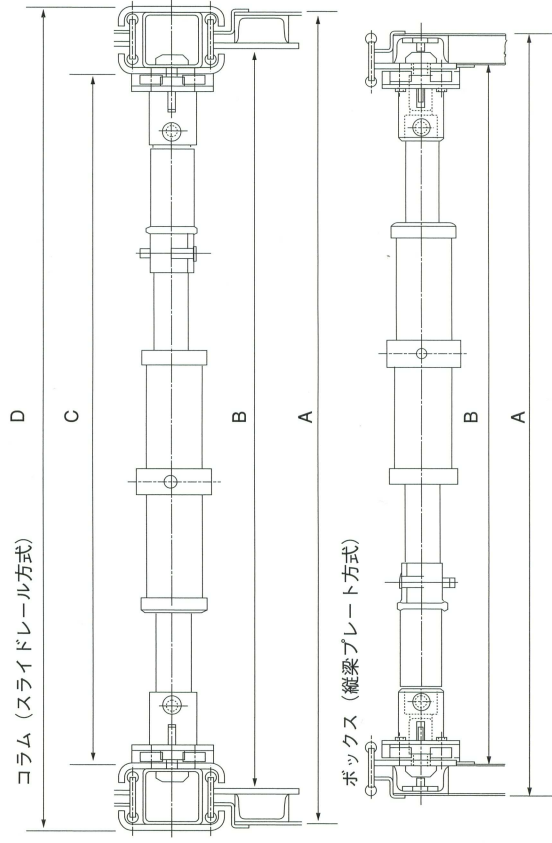
項目	質量※ (kg/m)	座屈長 (m)
使用方法		
コラム方式	サポート	22 B-2×0.20
ボックス方式	サポートエクステンション	15 B-2×0.14

※質量は自重による曲げ応力度を計算する時の推定値、Bは掘削幅で、下図A寸法

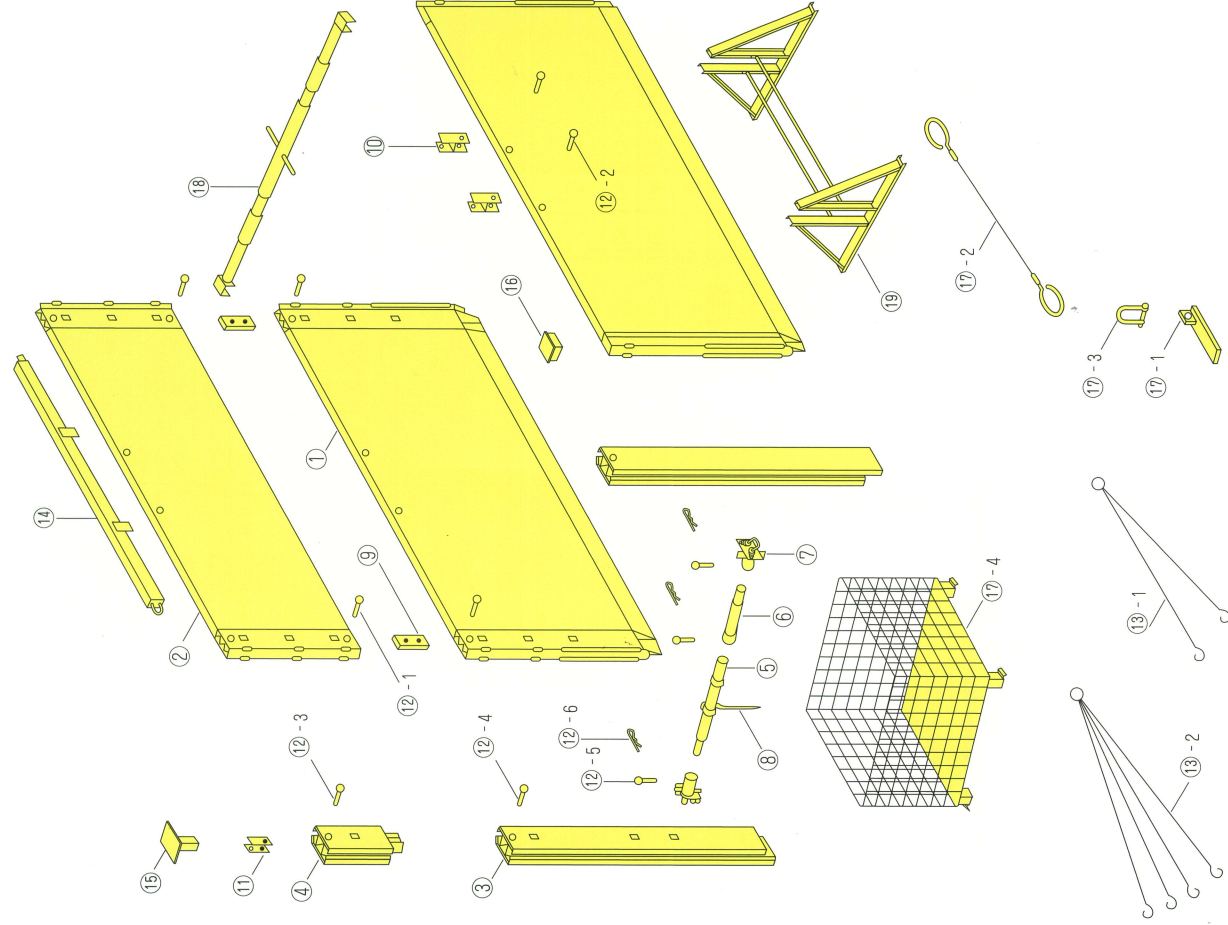
■機材別適用掘削幅一覧表 (A寸法:下図参照)

寸法	区分	コラム方式		ボックス方式
		C-2.0・2.5型	C-3.0・3.5型	
1	サポート	850~1100mm	882~1132mm	B2.0・2.5・3.0・3.5型 725~975mm
2	十ロッド 250mm	1100~1350	1132~1382	975~1225
3	500	1350~1600	1382~1632	1225~1475
4	750	1600~1850	1632~1882	1475~1725
5	1000	1850~2100	1882~2132	1725~1975
6	1250	2100~2350	2132~2382	1975~2225
7	1500	2350~2600	2382~2632	2225~2475
8	1750	2600~2850	2632~2882	2475~2725
9	2000	2850~3100	2882~3132	2725~2975
	パネル内々 B	A-113	A-113	A-113
	レール内々 C	A-214	A-246	
	レール外々 D	A+22	A+40	

※最大・最小寸法は、±10mm程度の誤差があります。



部材及び部品表



①	エッジ付パネル
②	エクステンションパネル
③	エッジ付スライドレール
④	エクステンションスライドレール
⑤	サポートジャッキ
⑥	エクステンションロッド
⑦	サポート受
⑧	スパナ
⑨	パネルジョイント
⑩	パネル吊金具
⑪	スライドレール吊金具
⑫-1	パネルジョイントピン
-2	パネル吊金具用ピン
-3	レール吊金具用ピン
-4	レールジョイントピン
-5	サポートピン
-6	パネピン
⑬-1	フック付吊ワイヤー 2点吊り
-2	〃 4点吊り
⑭	パネルプロテクター
⑮	スライドレールプロテクター
⑯	パネルキャップ
⑰-1	パネル積み降り平金具
-2	玉掛ワイヤー
-3	ジャックル
-4	パレターナー
⑱	幅決めジャッキ
⑲	組立台

○施工上の注意事項

- ・労働安全衛生規則第164条、基発第480号(H4.8.24)、542号(H4.10.1)通達を熟知して施行します（たて込み時のバックホー能力と吊り下げ荷重に注意してください）。
- ・バックホーのパケットによる打撃での作業は行わないでください。騒音・振動を伴うと共に、土留め機材・パケットの損傷を生じます。
- ・パネルと地盤との間に隙間が生じた場合は、周辺地盤への影響が生じないように裏込めを行ってください。
- ・管の布設後は、所定の厚さ毎に、埋戻し⇒引抜⇒締固めの順番で行い、これを繰り返し入念に施行してください。
- ・引抜は、トラッククレーン等（バックホーのクレーン機能も含む）で行います。

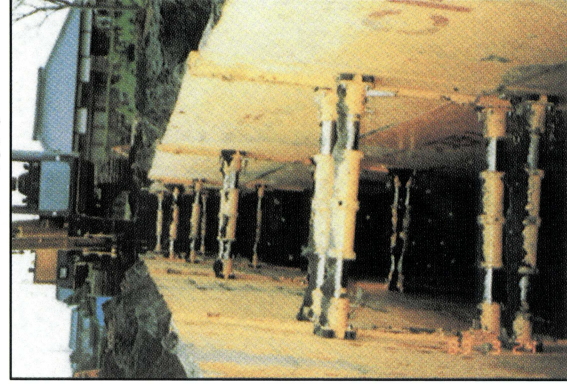
○たて込み簡易土留関連製品

- ・長尺管布設用「スイング式サポート受」：切梁をどけながら管の布設が出来ます。
- ・専用「安全柵」（セーフティフェンス）：掘削溝への転落防止・安全施工の必需品です。

コラム方式

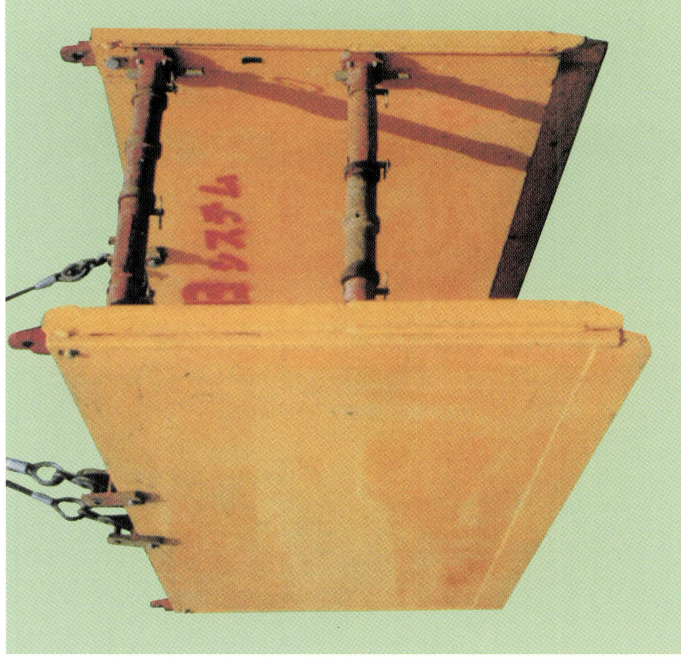


BOX方式



C B 型 施 工 例





製造元



シンワ機材有限公司

〒252-1103 神奈川県綾瀬市深谷6606-9

綾瀬工業団地内

TEL 0467(76)1121

FAX 0467(76)1294

たて込み簡易土留協会会員

クラウン工業株式会社

営業本部 茨城県土浦市沢辺1471-1

資材センター TEL 029(862)4370(代) FAX 029(862)4684

栃木営業所 宇都宮市茂原1-2-8 茂原ビル 3F

TEL 028(655)7221 FAX 028(655)7225

水戸営業所 茨城県水戸市堀町2315-5

TEL 029(257)3555 FAX 029(257)3556

※カタログ製品仕様は改良等により予告なしで変更することがあります。